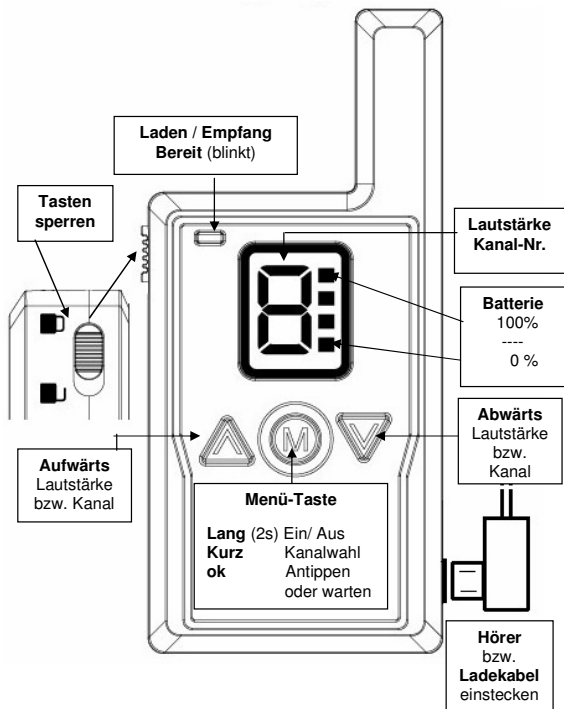


# ATR 100 Tour Guide Audio System Empfangsgerät für Reisegäste



- **Lautstärke** mit linker oder rechter Taste wählen, **L** (für Lautstärke) + Stufen **1..8** werden im blinkenden Display angezeigt. Speichern: mittlere Taste 1 x antippen oder einfach 10 sec warten.
- **Kanal** Menütaste 1 x kurz drücken, Kanal 1-10 (Nr. 10 erscheint als **0**) mit Tasten nach Angabe des Reiseleiters einstellen
- **Ausschalten** 1 x Menü lang drücken

**Grundlautstärke:** Kann für Normalhörende und Benutzer mit Hörproblemen eingestellt werden. Die Einstellung bleibt bis zur nächsten Änderung gespeichert:

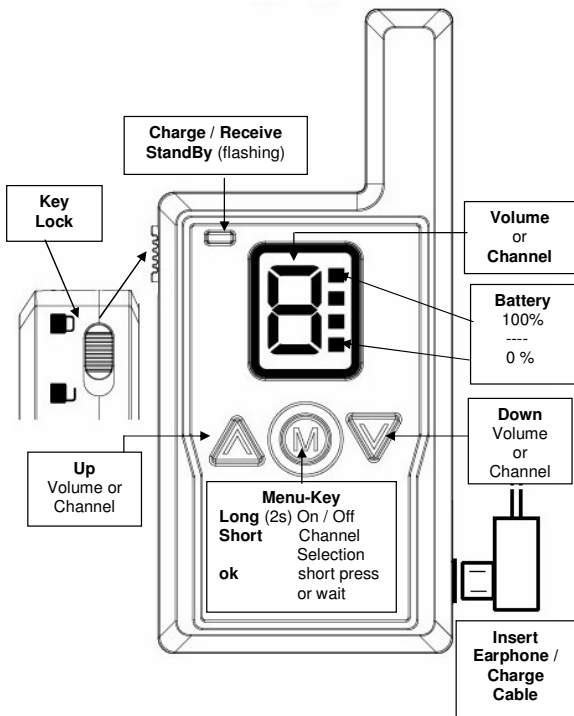
- **Normal:** Beim Einschalten **Abwärts**-Taste gedrückt halten
- **Laut :** Beim Einschalten **Aufwärts**-Taste gedrückt halten

**Ohrhörer** auf der rechten Seite einstecken (USB Micro Buchse). Dabei soll Hörerkabel nach oben zeigen

**Ladegerät:** Geräte lassen sich einzeln oder paarweise aufladen über das mitgelieferte Y Verteilerkabel und das Steckernetzteil mit USB Buchse, oder aber auch von jedem Computer aus über USB Buchse. Maximale Ladezeit bei entleertem Akku ca. 5-6 Stunden. Gerät schaltet sich beim Laden automatisch ab.

- **Ladekontrolle** LED leuchtet konstant rot: Gerät wird geladen, sobald Akku voll schaltet LED ab.
- **Bereitschaft** LED blinkt alle 3 s einmal kurz grün auf: Gerät ist eingeschaltet.
- **Akkustand** 4 Balken = voll  
1 Balken = fast leer  
Balkenanzeige blinkt, LED aus: Akku leer und schaltet in Kürze ab.
- **Empfang** LED leuchtet konstant grün
- **Verriegeln** Schiebeschalter (linke Seite) nach oben verschieben, farbige Markierung wird sichtbar = Alle Einstellungen gesperrt gegen zufällige Fehlbedienung
- **Freigeben** Schiebeschalter nach unten

# ATR 100 Tour Guide Audio System Receiver for Tourists



- **Volume** - select with left or right arrow button, Display shows **L** and Volume steps **L...8** in flashing display. Storing: press 1 x center key (M) or simply wait 10 seconds.
- **Channel**- press **M** key 1 x shortly, select channel 1 – 10 (display as **L ... 0**) with left / right keys according to Tour Guide's advise
- **Power ON / OFF** - press 1 x M button longer

**Basic volume setting:** can be selected between “**Normal**” and “**High**” (for users with hearing problems)

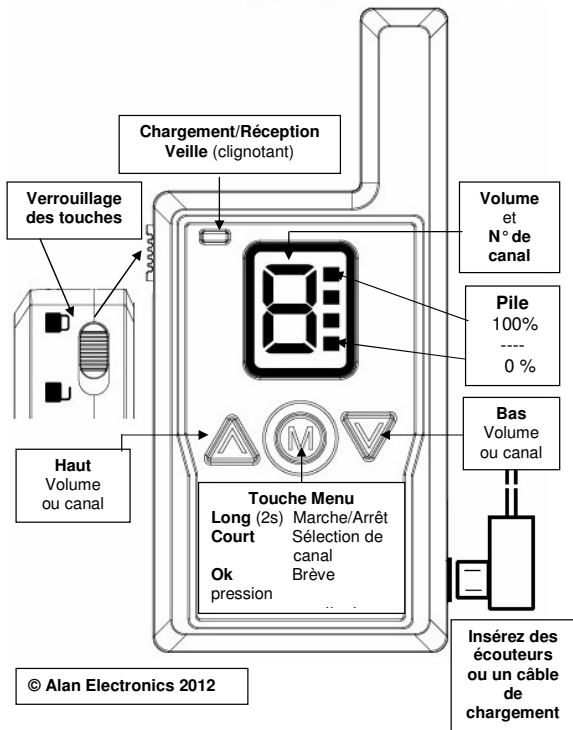
- “**Normal**” = keep **Down** key pressed **while power on**
- “**High**” = keep **UP** key pressed **while power on**

Basic volume setting remains stored until next change.

- **Earphone** - insert Micro USB Plug of earphone on right side. Cable outlet looks upside
- **Charger** - Receivers can be charged as pair together or separately via supplied Y cable and AC wall adaptor with USB socket. Charging also possible from any USB socket at computer or other devices with USB 5 V power supply. Maximum charge time of fully discharged battery about 5-6 hours.
- **Charge control** - LED constant red (radio is off or locked): Charge stops automatically when battery full – LED off. Recommended charge while radio OFF and locked
- **StandBy** - LED flashing green every 3 seconds: Receiver is on  
**Battery levels** 4 bars = full, 1 bar = almost empty –  
4 bars flashing = battery empty and will switch off soon.
- **Receive** - LED constant green
- **Lock** - slide switch (left side) up – red marking visible = all settings are locked against any mal-adjustment
- **Unlock** - slide switch down, red marking disappears = all controls are activated

# Systeme audio ATR 100 pour les guides

## Récepteur pour les touristes



- **Volume** – sélectionnez le volume à l'aide des touches de droite et de gauche. L'indication **L** s'allume sur l'écran et les niveaux sonores **1...8** clignotent.  
Enregistrement en mémoire : appuyez une fois sur la touche centrale (M) ou attendez 10 secondes.
- **Canal**- appuyez brièvement sur la touche M, sélectionnez un canal entre 1 et 10 (affiché sous la forme **1... 0**) à l'aide des touches de gauche et de droite, selon les recommandations du guide.
- **Marche/Arrêt** – appuyez sur la touche M et maintenez-la enfoncée jusqu'à ce que l'appareil s'allume ou s'éteigne.

**Réglage de base du volume** : vous avez le choix entre "**Normal**" et "**High**" (pour les malentendants)

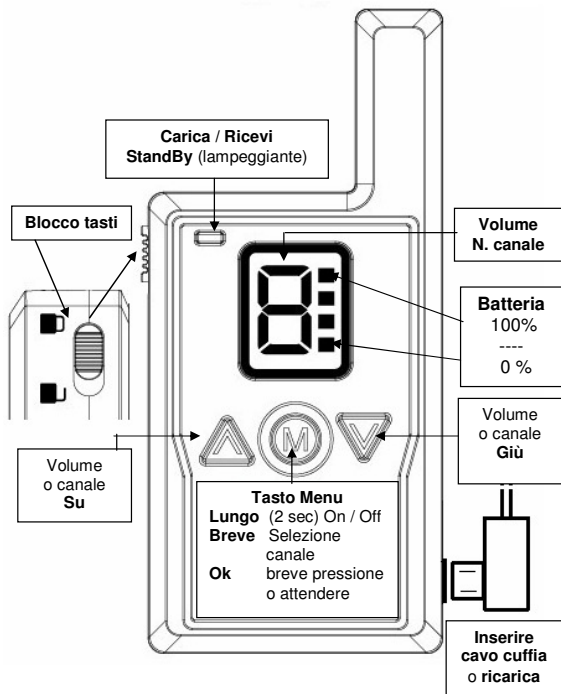
- "Normal" = maintenez la touche BAS enfoncée pendant que vous allumez votre appareil.
- "High" = maintenez la touche HAUT enfoncée pendant que vous allumez votre appareil.

Le réglage de base du volume est conservé jusqu'à ce que vous le modifiez à nouveau.

- **Écouteurs** – branchez la prise micro USB des écouteurs placé sur le côté droit. La prise du câble est au-dessus.
- **Chargement** – vous rechargez les récepteurs par paire ou séparément, à l'aide du câble-Y et de l'adaptateur secteur à prise USB fournis. Le chargement est également possible depuis le port USB d'un ordinateur ou de tout autre appareil équipé d'une sortie USB 5 V. Lorsque la pile est complètement déchargée, 5 à 6 heures sont nécessaires pour la recharger.
- **Contrôle du chargement** - la DEL rouge reste allumée pendant toute la durée du chargement (l'émetteur/récepteur est éteint ou verrouillé) : le chargement s'arrête automatiquement lorsque la pile est pleine – la DEL rouge s'éteint.  
Il est préférable de maintenir l'appareil fermé ou verrouillé pendant toute la durée du chargement.
- **Mode veille** – la DEL verte clignote toutes les 3 secondes : Le récepteur est en marche
- **Niveaux de charge de la pile** 4 barres = complètement chargée, 1 barre = presque déchargée –4 barres clignotantes = la pile est déchargée et l'appareil va s'éteindre dans quelques secondes.
- **Réception** – La DEL verte reste allumée
- **Verrouillage** – poussez l'interrupteur à coulisse vers le haut (sur le côté gauche de l'appareil) – la marque rouge est alors visible = tous les réglages sont verrouillés afin d'empêcher les modifications accidentelles.
- **Déverrouillage** - poussez l'interrupteur à coulisse vers le bas ; la marque rouge n'est plus visible = vous pouvez modifier les réglages.

# Sistema audio per guida turistica ATR 100

## Ricevitore per turisti



- **Volume** - regolare con i tasti freccia su o freccia giù, sul display appare lampeggiando **L** e il livello del volume **1...8**.  
Memoria: premere una volta il tasto centrale (M) oppure attendere 10 secondi.
- **Canale**- premere brevemente il tasto M una volta, selezionare canale 1 – 10 (visualizzato come **1 ... 0**) utilizzando i tasti freccia su/freccia giù in base alle indicazioni della guida turistica
- **Interruttore** - premere a lungo una volta il tasto M

**Impostazioni volume di base:** può essere regolato tra “**Normal**” e “**High**” (per utenti con problemi di udito)

- “**Normal**” = con l'apparecchio acceso, tenere premuto il tasto Freccia giù
- “**High**” = con l'apparecchio acceso, tenere premuto il tasto Freccia su

Le impostazioni volume di base saranno memorizzate fino alla modifica successiva.

**Cuffia** - inserire lo spinotto micro USB della cuffia nell'ingresso sul lato destro. L'uscita cavo è capovolta

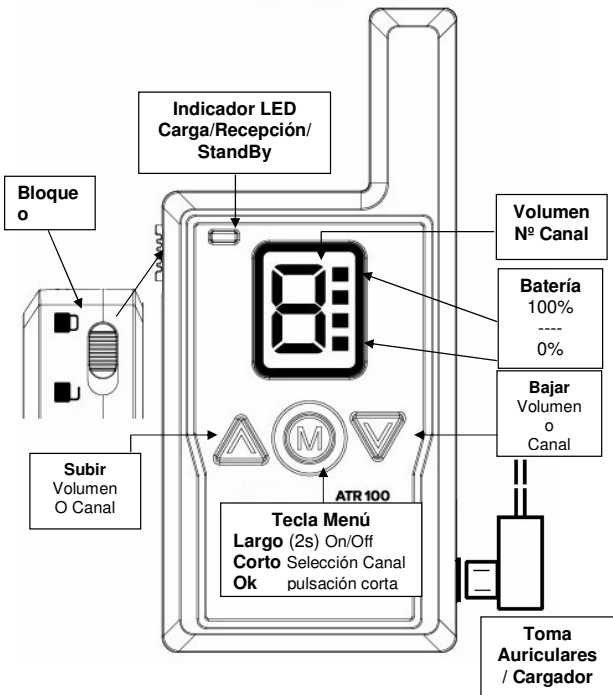
**Ricarica** - I ricevitori possono essere caricati in coppia o separatamente tramite il cavo Y in dotazione e l'adattatore AC da parete con ingresso USB. È anche possibile effettuare la ricarica da una porta USB del computer o altro dispositivo con alimentazione USB da 5 V. Il tempo di ricarica massimo per una batteria completamente scarica è di circa 5 - 6 ore.

- **Controllo ricarica** - LED con luce rossa fissa (radio è spenta o bloccata): Il processo di ricarica termina automaticamente quando la batteria è piena – LED spento. Si consiglia di ricaricare quando la radio è spenta e bloccata
- **StandBy** - LED lampeggia con luce verde ogni 3 secondi: Il ricevitore è acceso
- **Livello carica batteria** 4 barre = piena, 1 barra = quasi vuoto – 4 barre lampeggianti = batteria scarica, l'apparecchio si spegnerà in breve.
- **Ricevitore** - LED con luce verde fissa
- **Blocco** - cursore (lato sinistro) su – marcatura rossa visibile = tutte le impostazioni sono bloccate per proteggere da modifiche errate o accidentali
- **Sblocco** - cursore giù, marcatura rossa non visibile = tutti i comandi sono attivati



# Sistema de Audio Guías ATR 100

## Receptor para turistas



- **Encendido / Apagado** – Pulsación larga en la tecla **Menú**
- **Volumen** - seleccione con las teclas de flechas Subir/Bajar. El nivel de volumen aparece parpadeando en el display “L” y el nivel de volumen 1 ... 8. Para guardar, pulse la tecla **Menú** o espere 10 segundos.
- **Canal** - Pulse la tecla **Menú**, seleccione el canal 1-10 (se muestra como 1 ... 0) con las teclas Subir/Bajar de acuerdo al transmisor de la guía.
- **Ajuste básico del volumen:** puede seleccionarse “Normal” o “High” (para usuarios con problemas de audición)
  - “Normal”: mantener pulsada la tecla bajar al encender
  - “High”: mantener pulsada la tecla subir al encender

**Auricular** – Inserte el conector micro USB del auricular en el lado derecho. La salida del cable es hacia arriba.

**Cargador** – Los receptores se pueden cargar por parejas o por separado mediante el cable en “Y” y el adaptador AC con conector USB suministrado. También se puede cargar desde el ordenador o desde otros dispositivos con conector USB y 5V de alimentación (p.e. cargadores de smartphones). El tiempo máximo de carga para una batería totalmente descargada, es de 5 a 6 horas.

**Control de carga** - El LED se enciende fijo en rojo (la radio está apagada o bloqueada). La carga se detiene automáticamente cuando la batería está totalmente cargada. En ese momento el LED se apaga. Se recomienda cargar con la radio apagada y bloqueada.

**StandBy (Espera)** - El LED parpadea en verde cada 3 segundos. La radio está en recepción.

**Nivel de Batería:** 4 barras = batería llena; 1 barra = batería casi agotada, 4 barras parpadeando, batería agotada y a punto de apagarse la radio.

**Recepción** – LED fijo verde

**Bloqueo** – Deslice el conmutador (parte izquierda) hacia arriba. La marca roja es visible, lo que indica que las teclas están bloqueadas contra posibles pulsaciones accidentales.

**Desbloqueo** – Deslice el conmutador hacia abajo, la marca roja desaparece y las teclas están activas.